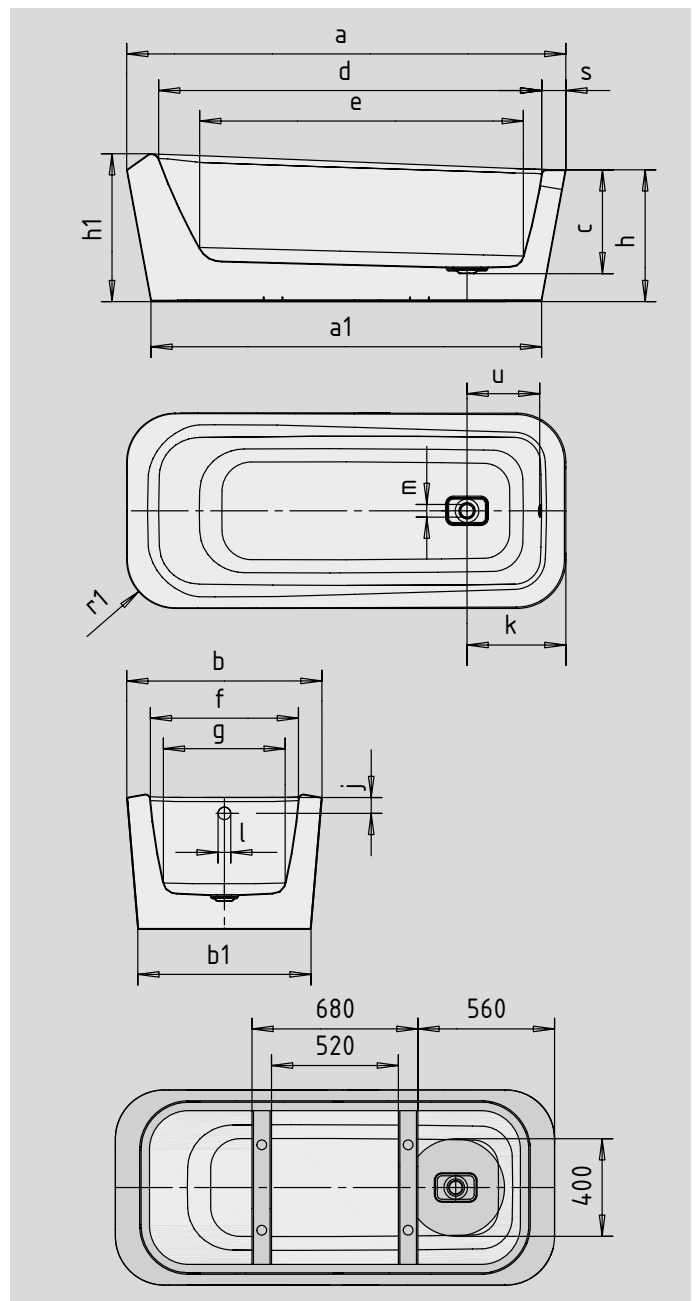


MEISTERSTÜCK EMERSO

- exklusive, freistehende Einsitzer-Badewanne
- in sich gedrehter Übergang zwischen der diagonalen Rückenlehne und dem horizontalen Fußbereich verleihen der Wanne einen absolut einzigartigen Charakter
- veredelt mit dem exklusiven Perleffekt
- emaillierte, in das Badewannen-Design integrierte Ablaufabdeckung und Überlaufknopf (auch inkl. Füllfunktion verfügbar)
- aus KALDEWEI Stahl-Email
- designed by Arik Levy



Abbildungen ähnlich



Modell-Nr.		1100
Äußere Länge	a	1800 mm
Äußere Länge (unten)	a ₁	1600 mm
Äußere Breite	b	800 mm
Äußere Breite (unten)	b ₁	710 mm
Tiefe	c	425 mm
Innere Länge (oben)	d	1570 mm
Innere Länge (unten)	e	1327 mm
Innere Breite (oben)	f	607 mm
Innere Breite (unten)	g	500 mm
Wannenhöhe	h	540 mm
Höhe (Kopfseite)	h ₁	606 mm
Abstand Oberkante bis Mitte Überlaufloch	j	65 mm
Abstand Wannrand bis Mitte Ablaufloch	k	405 mm
Durchmesser Überlaufloch	l	52 mm
Durchmesser Ablaufloch	m	52 mm
Äußerer Radius	r ₁	200 mm
Randbreite (Fußseite)	s	97 mm
Abstand Mitte Ab- bis Mitte Überlaufloch	u	298 mm
Nutzinhalt** in Ltr.		146
Gewicht der emaillierten Badewanne in kg		125
Anschlussdurchmesser Ablauf		40/50 mm
Anschluss Füllgarnitur		1/2"

Fertigungstechnische Änderungen, Toleranzen und Irrtümer vorbehalten. Abbildungen ähnlich.
** Nutzinhalt = Wasserinhalt abzgl. durchschnittlich 70 Ltr. Verdrängung.

KALDEWEI