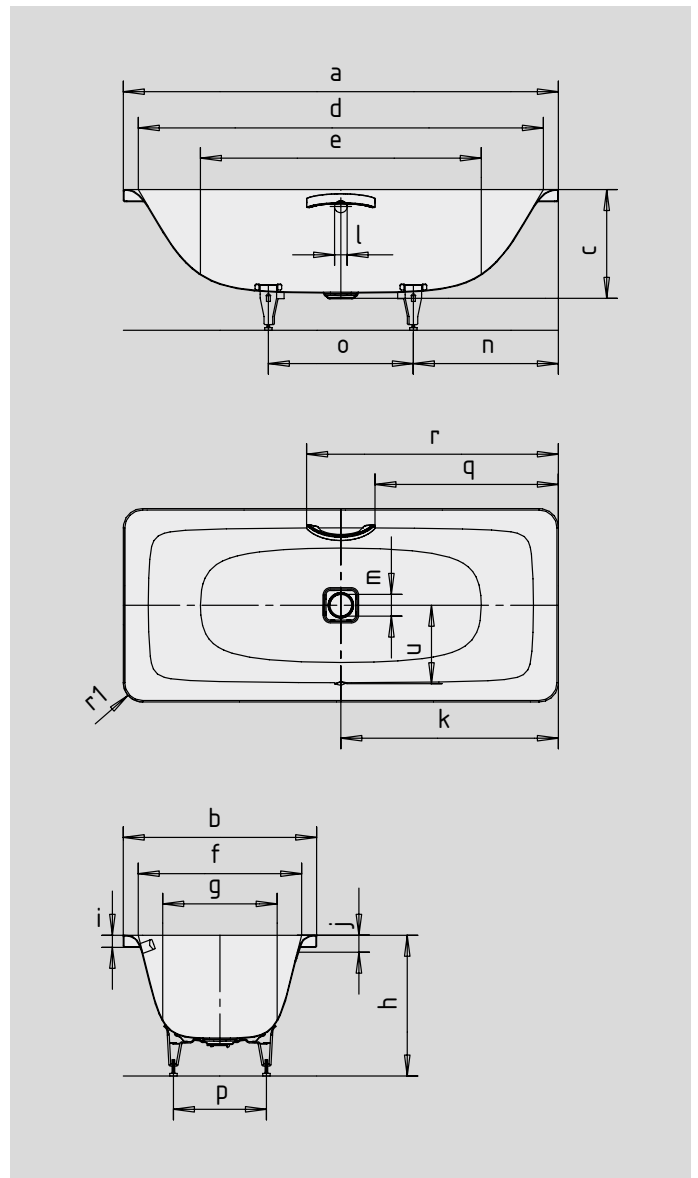


INCAVA

- eine organisch fließende Innenform zeichnet diese Badewanne aus
- sinnlich weich gezeichneter Eckradius
- der präzise, markante Wannrand umschließt die Wanne wie ein Bilderrahmen und verleiht ihr einen skulpturalen Charakter
- auch mit einseitigem Griff erhältlich
- emaillierte, in das Badewannen-Design integrierte Ablaufabdeckung und Überlaufknopf (auch mit Füllfunktion verfügbar)
- Baden zu zweit: zwei identische Rückenschrägen und Mittelablauf
- aus KALDEWEI Stahl-Email
- designed by Anke Salomon



Abbildungen ähnlich



GRIF DEZENTE OPULENZ



Modell-Nr.		172	174	176
Äußere Länge	a	1700	1800	1900 mm
Äußere Breite	b	750	800	900 mm
Tiefe	c	425	450	450 mm
Innere Länge (oben)	d	1576	1676	1776 mm
Innere Länge (unten)	e	1112	1162	1262 mm
Innere Breite (oben)	f	626	676	776 mm
Innere Breite (unten)	g	423	473	537 mm
Wannenhöhe	h	544-583	570-605	565-602 mm
Randhöhe	i	50	50	50 mm
Abstand Oberkante bis Mitte Überlaufloch	j	70	70	70 mm
Abstand Wannrand bis Mitte Ablaufloch	k	850	900	950 mm
Durchmesser Überlaufloch	l	52	52	52 mm
Durchmesser Ablaufloch	m	90	90	90 mm
Abstand Fußseite Wannrand bis Mitte Fuß	n	566	595	591 mm
Abstand zwischen den Füßen	o	568	610	718 mm
Fußbreite max.	p	340	360	430 mm
Abstand Wannrand bis Anfang Griff	q	708	758	808 mm
Abstand Wannrand bis Ende Griff	r	992	1042	1092 mm
Äußerer Radius	r ₁	80	80	80 mm
Abstand Mitte Ab- bis Mitte Überlaufloch	u	293	320	362 mm
Nutzhalt** in Ltr.		96	140	188
Gewicht der emaillierten Badewanne in kg		52	57	64
Vollantislip		780 x 252	828 x 300	924 x 348 mm

Fertigungstechnische Änderungen, Toleranzen und Irrtümer vorbehalten. Abbildungen ähnlich.
 ** Nutzhalt = Wassereinhalt abzgl. durchschnittlich 70 Ltr. Verdrängung.