

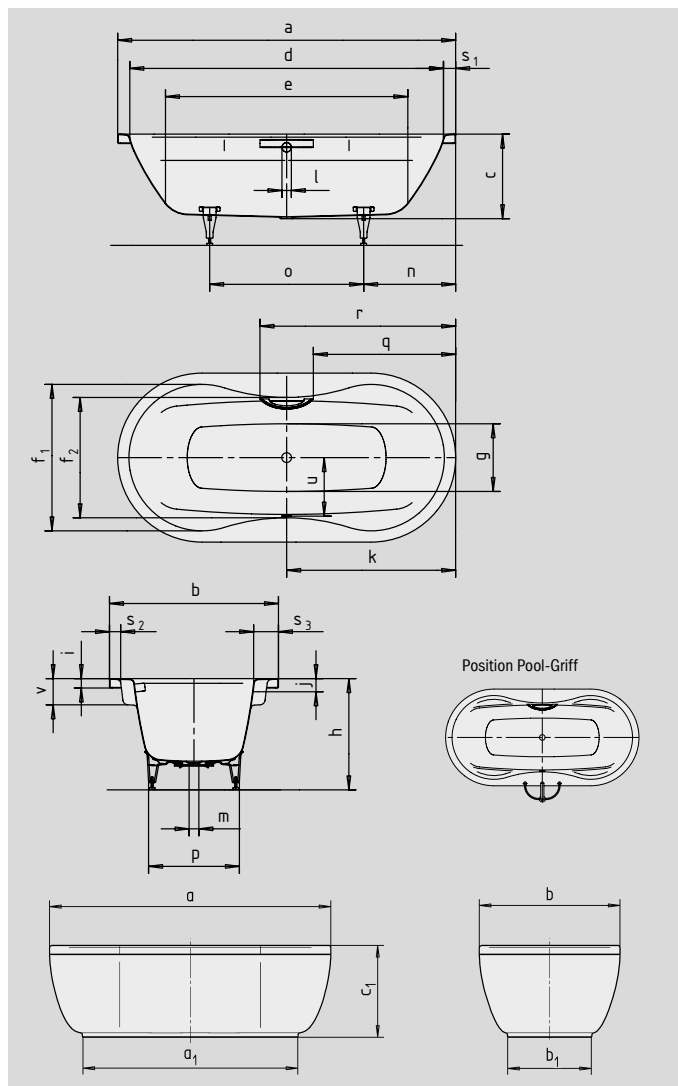
MEGA DUO OVAL MEGA DUO OVAL MIT VERKLEIDUNG

- die aus einem Stück gefertigte Verkleidung betont den hohen Designanspruch und ermöglicht eine freistehende Platzierung
- beidseitig breite Armlehnen bieten optimalen Badekomfort
- Baden zu zweit: zwei identische Rückenschrägen und Mittelablauf
- aus KALDEWEI Stahl-Email



Abbildungen ähnlich

Bei der Bestellung der Wanne mit einseitigen Grifföffchern bitte Variante xxxxx**1011**xxxx bestellen.



GRIFF DEZENTE OPULENZ



SKIN TOUCH

SOUND WAVE

COMFORT SELECT

Modell-Nr.		184	184-7
Äußere Länge	a	1800	1800 mm
Äußere Breite	b	900	900 mm
Tiefe	c	450	450 mm
Äußere Länge (unten)	a ₁	-	1380 mm
Äußere Breite (unten)	b ₁	-	540 mm
Gesamthöhe mit Verkleidung	c ₁	-	580 mm
Innere Länge (oben)	d	1680	1680 mm
Innere Länge (unten)	e	1290	1290 mm
Innere Breite (oben)	f ₁ ; f ₂	780; 640	780; 640 mm
Innere Breite (unten)	g	360	360 mm
Höhe mit Füßen	h	565-600	565-600 mm
Randhöhe	i	50	50 mm
Abstand Oberkante bis Mitte Überlaufloch	j	70	70 mm
Abstand Wannrand bis Mitte Ablaufloch	k	900	900 mm
Durchmesser Überlaufloch	l	52	52 mm
Durchmesser Ablaufloch	m	52	52 mm
Abstand Fußseite Wannrand bis Mitte Fuß	n	490	490 mm
Abstand zwischen den Füßen	o	820	820 mm
Fußbreite max.	p	480	480 mm
Abstand Wannrand bis Anfang Griff	q	758	758 mm
Abstand Wannrand bis Ende Griff	r	1042	1042 mm
Randbreite (Fußseite; Längsseite)	s ₁ ; s ₂ ; s ₃	60; 60; 130	60; 60; 130 mm
Abstand Mitte Ab- bis Mitte Überlaufloch	u	310	310 mm
Armlehntiefe	v	140	140 mm
Nutzinhalt** in Ltr.		186	186
Gewicht der emaillierten Badewanne in kg		55	87
Antislip		∅ 435	∅ 435 mm
Vollantislip		900 x 300	900 x 300 mm

Achtung, bei einigen Whirlsystemen kommt es zu Systemüberständen.
Nähere Informationen entnehmen Sie bitte der Technischen Info für Whirlsysteme.
Fertigungstechnische Änderungen, Toleranzen und Irrtümer vorbehalten. Abbildungen ähnlich.
** Nutzinhalt = Wassereinhalt abzgl. durchschnittlich 70 Ltr. Verdrängung.

KALDEWEI