

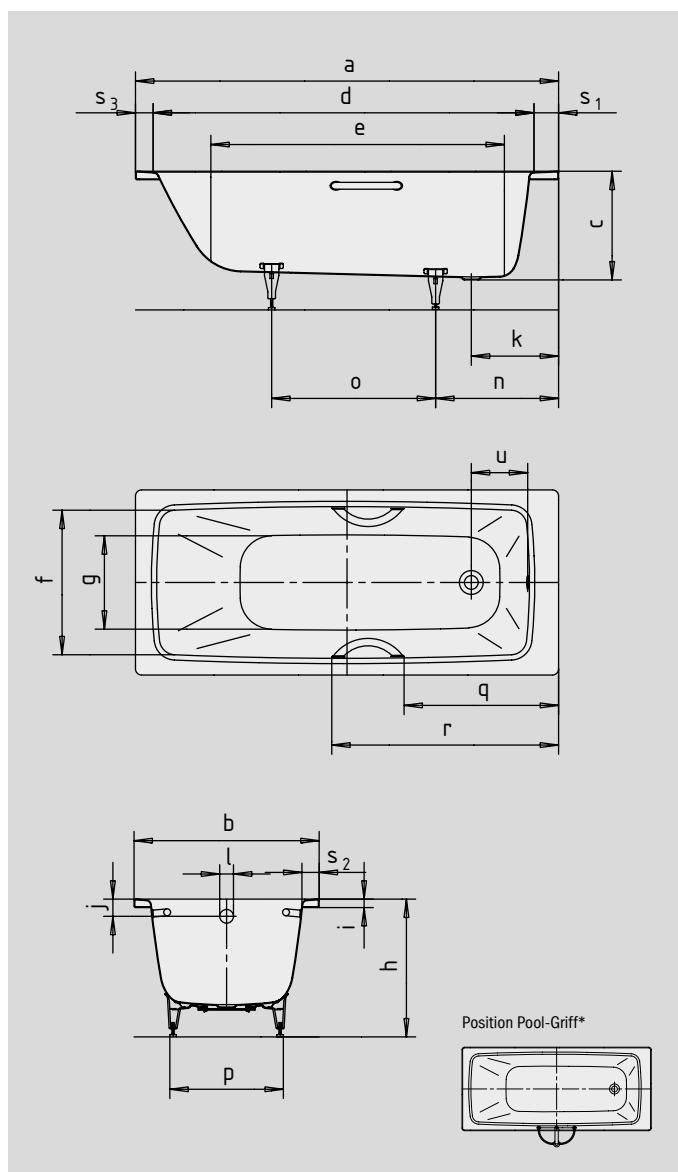
CAYONO

CAYONO STAR

- einsitzige Wanne mit am Fußende positioniertem Ablauf
- eigenständiges Anti-Slip-Design
- moderne Rechteckbadewanne mit großvolumigem Wanneninnenraum
- auch mit Griffen erhältlich
- aus KALDEWEI Stahl-Email



Abbildungen ähnlich



Modell-Nr.		747/753	748/754	749/755	750/756	751/757
Äußere Länge	a	1500	1600	1700	1700	1800 mm
Äußere Breite	b	700	700	700	750	800 mm
Tiefe	c	410	410	410	410	410 mm
Innere Länge (oben)	d	1310	1410	1510	1510	1610 mm
Innere Länge (unten)	e	1010	1110	1210	1210	1310 mm
Innere Breite (oben)	f	570	570	570	610	660 mm
Innere Breite (unten)	g	400	400	400	450	510 mm
Höhe mit Füßen	h	535-555	543-563	537-559	538-553	528-543 mm
Randhöhe	i	32	32	32	32	32 mm
Abstand Oberkante bis Mitte Überlaufloch	j	65	65	65	65	65 mm
Abstand Wannenrand bis Mitte Ablaufloch	k	330	330	330	330	330 mm
Durchmesser Überlaufloch	l	52	52	52	52	52 mm
Durchmesser Ablaufloch	m	52	52	52	52	52 mm
Abstand Fußseite Wannenrand bis Mitte Fuß	n	450	450	455	450	450 mm
Abstand zwischen den Füßen	o	560	655	742	745	820 mm
Fußbreite max.	p	435	430	440	475	560 mm
Abstand Wannenrand (Fußseite) bis Anfang Griff	q	534,5	584,5	634,5	634,5	684,5 mm
Abstand Wannenrand (Fußseite) bis Ende Griff	r	808,5	858,5	908,5	908,5	958,5 mm
Randbreite (Fußseite; Längsseite; Kopfseite)	s ₁ ; s ₂ ; s ₃	110; 63; 80	110; 63; 80	110; 63; 80	110; 63; 80	110; 63; 80 mm
Abstand Mitte Ab- bis Mitte Überlaufloch	u	213	213	213	213	213 mm
Nutzinhalt** in Ltr.		89	107	110	136	171
Gewicht der emaillierten Badewanne in kg		42	45	50	50	56
Antislip		455 x 315	455 x 315	455 x 315	575 x 375	575 x 375 mm
Vollantislip		655 x 315	735 x 315	855 x 315	855 x 375	935 x 375 mm

Fertigungstechnische Änderungen, Toleranzen und Irrtümer vorbehalten. Abbildungen ähnlich.
 ** Nutzinhalt = Wasserinhalt abzgl. durchschnittlich 70 Ltr. Verdrängung.

KALDEWEI