

CAYONOPLAN

- bodenebene Dusche
- klassisches Design mit umlaufender Prägung
- Perfect Match zur CAYONO Modellfamilie
- großzügige Standfläche durch seitlichen Ablauf
- aus KALDEWEI Stahl-Email



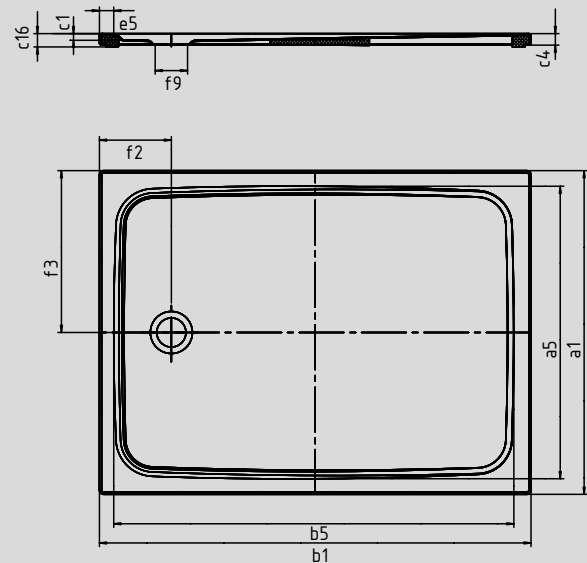
Abbildungen ähnlich

	Gesamt-Aufbauhöhe	Bauhöhe
KA 90	98	81
KA 90 extraflach	87	70
KA 90 ultraflach	78	61
KA 90 senkrecht	49	81

Modell 2251

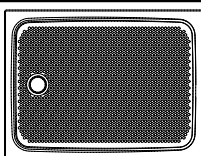


Modell 2255 mit Wannenträger extraflach



SECURE⁺

Modell-Nr.		2251	2254	2255	2256
Äußere Länge	a ₁	800	900	750	800 mm
Innere Länge	a ₅	690	790	640	690 mm
Äußere Breite	b ₁	800	900	1000	1000 mm
Innere Breite	b ₅	690	790	890	890 mm
Tiefe innen	c ₁	18	18	18	18 mm
Randhöhe	c ₄	32	32	32	32 mm
Höhe mit Wannenträger	c ₁₆	37	37	37	37 mm
Randbreite	e ₅	50	50	50	50 mm
Abstand Wannrand bis Mitte Ablaufloch	f ₂	200	200	200	200 mm
Abstand Wannrand bis Mitte Ablaufloch	f ₃	400	450	375	400 mm
Durchmesser Ablaufloch	f ₉	90	90	90	90 mm
Gewicht der emaillierten Duschwanne in kg		18	22	19,5	21,5
Antislip		355 x 355	355 x 355	375 x 535	375 x 535 mm
Vollantislip		615 x 635	695 x 735	575 x 835	615 x 835 mm
SECURE PLUS		vollflächig	vollflächig	vollflächig	vollflächig



Der TÜV Rheinland bestätigt dem Antislip, Vollantislip und KALDEWEI SECURE PLUS von KALDEWEI folgende Eigenschaften:

- Bewertungsgruppe **B** für nassbelastete Barfußbereiche (**DIN 51097**)
- Bewertungsgruppe **R 10** für rutschhemmende Eigenschaften in Arbeitsräumen und Arbeitsbereichen mit erhöhter Rutschgefahr (**DIN 51130**)

Alle CAYONOPLAN-Modelle sind mit **Antislip, Vollantislip und SECURE PLUS** lieferbar.