

# CAYONOPLAN

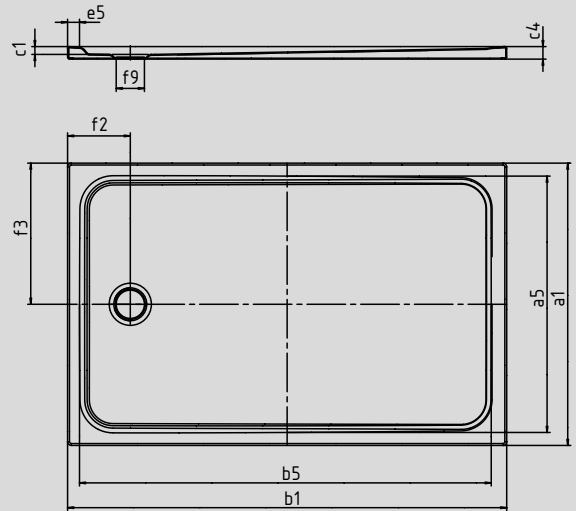
- bodenebene Dusche
- klassisches Design mit umlaufender Prägung
- Perfect Match zur CAYONO Modellfamilie
- großzügige Standfläche durch seitlichen Ablauf
- aus KALDEWEI Stahl-Email



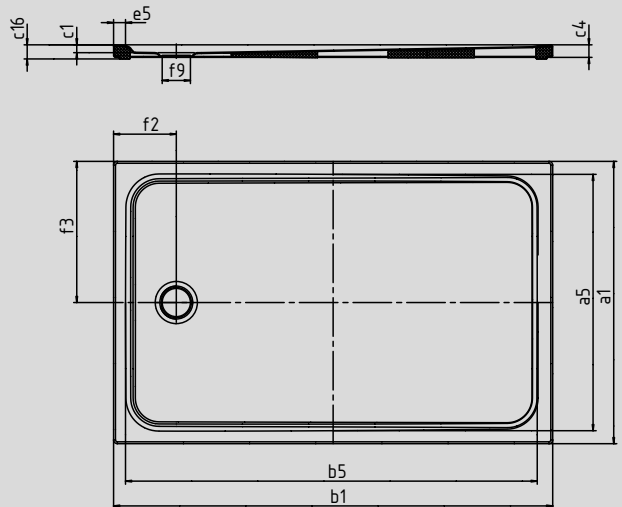
Abbildungen ähnlich

	Gesamt-Aufbauhöhe	Bauhöhe
KA 90	105	81
KA 90 extraflach	94	70
KA 90 ultraflach	85	61
KA 90 senkrecht	49	81

Modell 2266

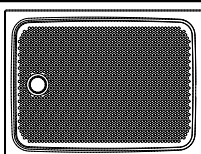


Modell 2266 mit Wannenträger extraflach



SECURE<sup>+</sup>

Modell-Nr.		2276	2278	2279
Äußere Länge	a <sub>1</sub>	800	700	750 mm
Innere Länge	a <sub>5</sub>	690	590	640 mm
Äußere Breite	b <sub>1</sub>	1600	1700	1700 mm
Innere Breite	b <sub>5</sub>	1490	1590	1590 mm
Tiefe innen	c <sub>1</sub>	25	25	25 mm
Randhöhe	c <sub>4</sub>	40	40	40 mm
Höhe mit Wannenträger	c <sub>16</sub>	45	45	45 mm
Randbreite	e <sub>5</sub>	50	50	50 mm
Abstand Wannrand bis Mitte Ablaufloch	f <sub>2</sub>	200	200	200 mm
Abstand Wannrand bis Mitte Ablaufloch	f <sub>3</sub>	400	350	375 mm
Durchmesser Ablaufloch	f <sub>9</sub>	90	90	90 mm
Gewicht der emaillierten Duschwanne in kg		32	29	33,5
Antislip		555 x 855	395 x 855	395 x 855 mm
Vollantislip		615 x 1435	535 x 1535	575 x 1535 mm
SECURE PLUS		vollflächig	vollflächig	vollflächig



Der TÜV Rheinland bestätigt dem Antislip, Vollantislip und KALDEWEI SECURE PLUS von KALDEWEI folgende Eigenschaften:

- Bewertungsgruppe **B** für nassbelastete Barfußbereiche (**DIN 51097**)
- Bewertungsgruppe **R 10** für rutschhemmende Eigenschaften in Arbeitsräumen und Arbeitsbereichen mit erhöhter Rutschgefahr (**DIN 51130**)

Alle CAYONOPLAN-Modelle sind mit **Antislip, Vollantislip und SECURE PLUS** lieferbar.