

CAYONOPLAN

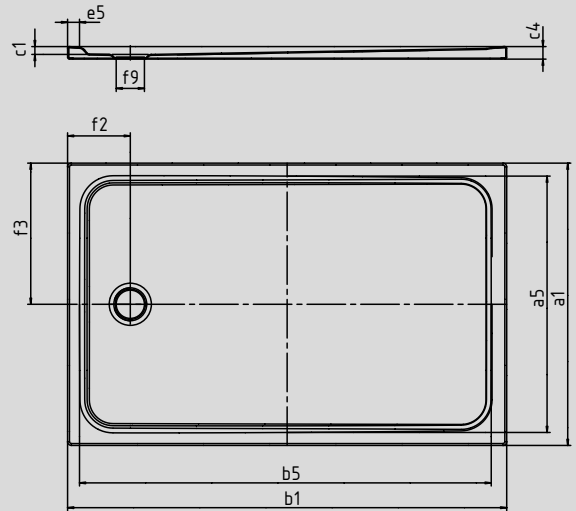
- bodenebene Dusche
- klassisches Design mit umlaufender Prägung
- Perfect Match zur CAYONO Modellfamilie
- großzügige Standfläche durch seitlichen Ablauf
- aus KALDEWEI Stahl-Email



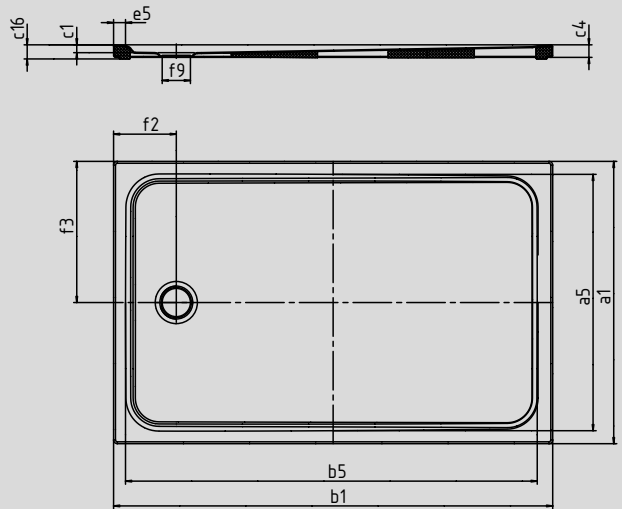
Abbildungen ähnlich

	Gesamt-Aufbauhöhe	Bauhöhe
KA 90	105	81
KA 90 extraflach	94	70
KA 90 ultraflach	85	61
KA 90 senkrecht	49	81

Modell 2266

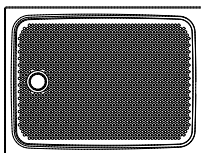


Modell 2266 mit Wannenträger extraflach



SECURE⁺

Modell-Nr.	2276	2278	2279
Äußere Länge	800	700	750 mm
Innere Länge	690	590	640 mm
Äußere Breite	1600	1700	1700 mm
Innere Breite	1490	1590	1590 mm
Tiefe innen	25	25	25 mm
Randhöhe	40	40	40 mm
Höhe mit Wannenträger	45	45	45 mm
Randbreite	50	50	50 mm
Abstand Wannrand bis Mitte Ablaufloch	200	200	200 mm
Abstand Wannrand bis Mitte Ablaufloch	400	350	375 mm
Durchmesser Ablaufloch	90	90	90 mm
Gewicht der emaillierten Duschwanne in kg	32	29	33,5
Antislip	555 x 855	395 x 855	395 x 855 mm
Vollantislip	615 x 1435	535 x 1535	575 x 1535 mm
SECURE PLUS	vollflächig	vollflächig	vollflächig



Der TÜV Rheinland bestätigt dem Antislip, Vollantislip und KALDEWEI SECURE PLUS von KALDEWEI folgende Eigenschaften:

- Bewertungsgruppe **B** für nassbelastete Barfußbereiche (**DIN 51097**)
- Bewertungsgruppe **R 10** für rutschhemmende Eigenschaften in Arbeitsräumen und Arbeitsbereichen mit erhöhter Rutschgefahr (**DIN 51130**)

Alle CAYONOPLAN-Modelle sind mit **Antislip, Vollantislip und SECURE PLUS** lieferbar.