

NEXSYS

- Absolut bodenebene Duschfläche aus KALDEWEI Stahl-Email
- Design: Absolut plane Fläche – ohne Innenkonturen für eine großzügige Standfläche und eine harmonische Badgestaltung. Dezente Ablaufrinne mit bündiger Designblende.
- Vormontiertes 4-in-1 System aus emaillierter Duschfläche, Ablaufrinne, umlaufendem Abdichtband, Gefälleträger inkl. Gegengefälle zwischen Rinne und Wand. Ergänzt wird das System aus der gewünschten Ablaufgarnitur inkl. Haarfangsieb und einer hochwertigen Designblende aus dem Zubehörangebot.
- Mitgeliefertes Zubehör: Schalldämmband
- Geringe Aufbauhöhen ab 86 mm (je nach Abmessung und Ablaufgarnitur)

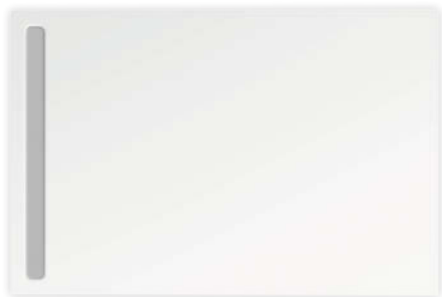
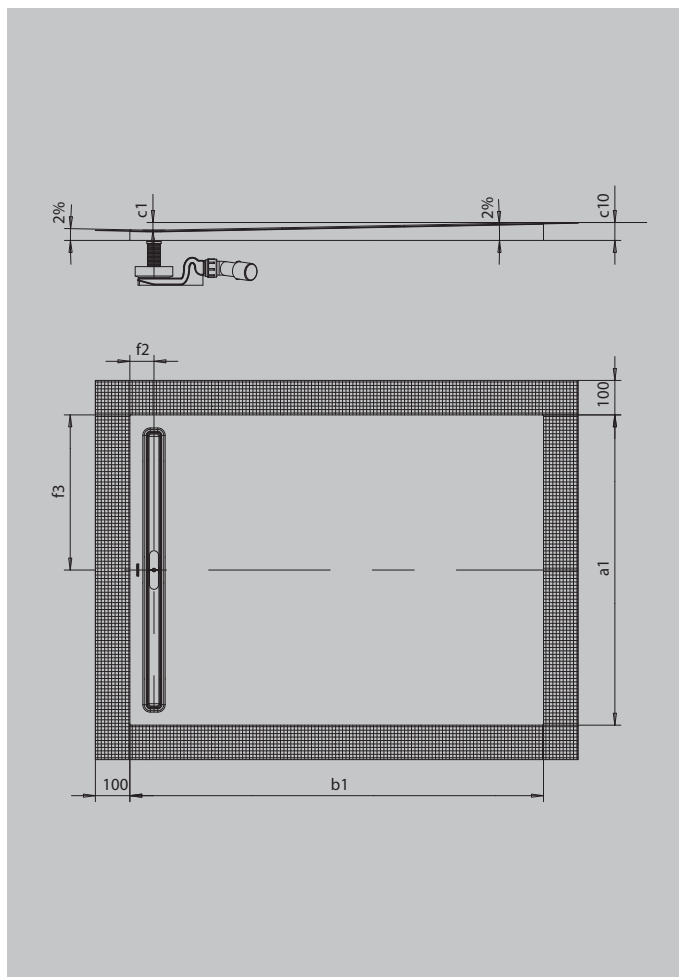


Abbildung ähnlich

| Modell | Gesamt-Aufbauhöhe | | | | | |
|--------------|-------------------|------|------|------|------|------|
| | 2621 | 2622 | 2625 | 2627 | 2628 | 2629 |
| KA 4121 min. | 114 | 116 | 120 | 120 | 122 | 122 |
| KA 4121 max. | 184 | 186 | 190 | 190 | 192 | 192 |
| KA 4122 | 94 | 96 | 100 | 100 | 102 | 102 |



| Modell | 2621 | 2622 | 2625 | 2627 | 2628 | 2629 | |
|---------------------------------------|---------------------------------|---------|---------|---------|---------|---------|------------|
| Äußere Länge | a ₁ | 900 | 800 | 800 | 1000 | 750 | 900 mm |
| Äußere Breite | b ₁ | 1300 | 1400 | 1600 | 1600 | 1700 | 1700 mm |
| Tiefe Innen | c ₁ | 22 | 24 | 28 | 28 | 30 | 30 mm |
| Höhe mit Wannenträger | c ₁₀ | 54 | 56 | 60 | 60 | 62 | 62 mm |
| Abstand Wannrand bis Mitte Ablaufloch | f ₂ ; f ₃ | 70; 450 | 70; 400 | 70; 400 | 70; 500 | 70; 375 | 70; 450 mm |
| Nettogewicht | | 29 | 27 | 31 | 39 | 31 | 37 kg |
| Gesamt-Aufbauhöhe KA 4121 min. | | 114 | 116 | 120 | 120 | 122 | 122 mm |
| Gesamt-Aufbauhöhe KA 4121 max. | | 184 | 186 | 190 | 190 | 192 | 192 mm |
| Gesamt-Aufbauhöhe KA 4122 | | 94 | 96 | 100 | 100 | 102 | 102 mm |