

# SUPERPLAN MIT STYROPORTRÄGER EXTRAFLACH

- Systemlösung aus Dusche und Montagesystem in SUPERPLAN Design
- Zeit- und somit Kostenersparnis durch besonders einfache Installationsweise
- für nahezu jede Einbausituation geeignet
- aus KALDEWEI Stahl-Email
- Ablaufdeckel bündig in die Duschfläche integriert (nur in Kombination mit den Ablaufgarnituren KA 90)
- Höhe mit Styroporträger extraflach nur 37 mm

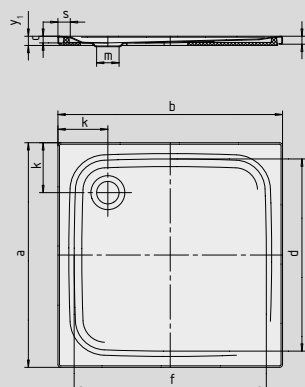


Abbildungen ähnlich

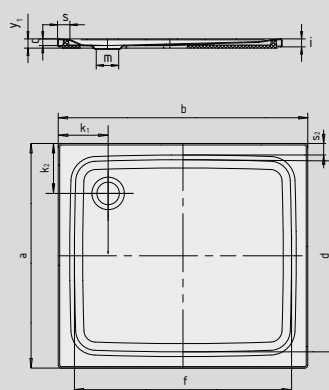
	Gesamt-Aufbauhöhe	Bauhöhe
KA 90	105	81
KA 90 extraflach	94	70
KA 90 ultraflach	85	61
KA 90 senkrecht	49	81

Siehe Seite 267.

Modell 390-5 mit Styroporträger extraflach

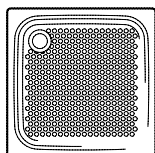


Modell 404-5 mit Styroporträger extraflach



SECURE<sup>+</sup>

Modell-Nr.		386-5	390-5	398-5	404-5	391-5	389-5	406-5
Äußere Länge	a	800	900	800	900	1000	800	900 mm
Äußere Breite	b	800	900	1000	1000	1000	1200	1200 mm
Tiefe	c	25	25	25	25	25	25	25 mm
Innere Länge	d	690	790	700	790	870	700	790 mm
Innere Breite	f	690	790	900	890	870	1100	1090 mm
Randhöhe	i	32	32	32	32	32	32	32 mm
Abstand Wannrand bis Mitte Ablaufloch	k <sub>1</sub> ; k <sub>2</sub>	200	200	200	200	200	200	200 mm
Durchmesser Ablaufloch	m	90	90	90	90	90	90	90 mm
Randbreite	s	50	50	50	50	50	50	50 mm
Höhe mit Styroporträger extraflach	y <sub>1</sub>	37	37	37	37	37	37	37 mm
Gewicht der emaillierten Duschwanne in kg		18	22	21	24	27	25	29
Antislip		∅ 435	∅ 435	∅ 435	∅ 588	∅ 588	∅ 588	∅ 588 mm
Vollantislip		586 x 565	648 x 673	586 x 781	649 x 781	733 x 781	586 x 996	649 x 997 mm
SECURE PLUS		vollflächig	vollflächig	vollflächig	vollflächig	vollflächig	vollflächig	vollflächig



Der TÜV Rheinland bestätigt dem Antislip, Vollantislip und KALDEWEI SECURE PLUS von KALDEWEI folgende Eigenschaften:

- Bewertungsgruppe **B** für nassbelastete Barfußbereiche (**DIN 51097**)
- Bewertungsgruppe **R 10** für rutschhemmende Eigenschaften in Arbeitsräumen und Arbeitsbereichen mit erhöhter Rutschgefahr (**DIN 51130**)

Alle SUPERPLAN-Modelle sind mit **Antislip, Vollantislip und SECURE PLUS** lieferbar.