

SUPERPLAN

- exklusives, elegantes Design
- mit 2,5 cm Tiefe extrem flach und bestens für den bodengleichen Einbau geeignet
- aus KALDEWEI Stahl-Email
- Ablaufdeckel bündig in die Duschrfläche integriert
(nur in Kombination mit den Ablaufgarnituren KA 90)

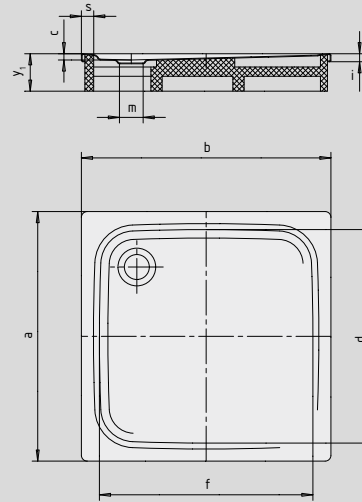


Abbildungen ähnlich

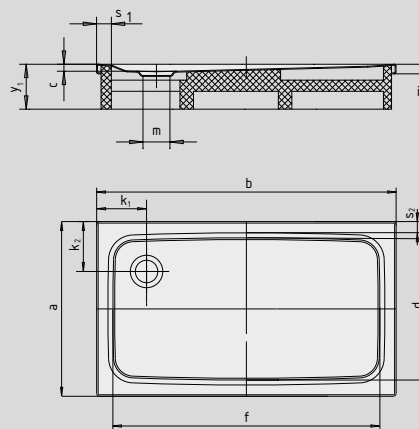
	Gesamt-Aufbauhöhe	Bauhöhe
KA 90	105	81
KA 90 extraflach	94	70
KA 90 ultraflach	85	61
KA 90 senkrecht	49	81

Siehe Seite 287.

Modell 391 mit Styroporträger

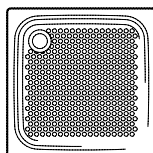


Modell 401 mit Styroporträger



SECURE⁺

Modell-Nr.		391	405	401
Äußere Länge	a	1000	900	700 mm
Äußere Breite	b	1000	1100	1200 mm
Tiefe	c	25	25	25 mm
Innere Länge	d	870	790	590 mm
Innere Breite	f	870	990	1090 mm
Randhöhe	i	32	32	32 mm
Abstand Wannrand bis Mitte Ablaufloch	k ₁ ; k ₂	200	200	200 mm
Durchmesser Ablaufloch	m	90	90	90 mm
Randbreite	s ₁ ; s ₂	50	50	50 mm
Höhe mit Wannenträger	y ₁	120	120	120 mm
Gewicht der emaillierten Duschrwanne in kg		27	26	23 mm
Antislip		∅ 588	∅ 588	∅ 435 mm
Vollantislip		733 x 781	649 x 853	461 x 997 mm
SECURE PLUS		vollflächig	vollflächig	vollflächig



Der TÜV Rheinland bestätigt dem Antislip, Vollantislip und KALDEWEI SECURE PLUS von KALDEWEI folgende Eigenschaften:

- Bewertungsgruppe **B** für nassbelastete Barfußbereiche (**DIN 51097**)
- Bewertungsgruppe **R 10** für rutschhemmende Eigenschaften in Arbeitsräumen und Arbeitsbereichen mit erhöhter Rutschgefahr (**DIN 51130**)

Alle SUPERPLAN-Modelle sind mit **Antislip, Vollantislip und SECURE PLUS** lieferbar.

Das Modell 399 mit SECURE PLUS oder Vollantislip entspricht DIN-barrierefrei 18040-2.