

SUPERPLAN XXL

- exklusives, elegantes Design
- großzügige Abmessungen ermöglichen Duschen zu zweit
- geringe Tiefe eignet sich für bodengleichen Einbau und garantiert einen leichten Einstieg
- aus KALDEWEI Stahl-Email
- Ablaufdeckel bündig in die Duschrfläche integriert (nur in Kombination mit den Ablaufgarnituren KA 90)

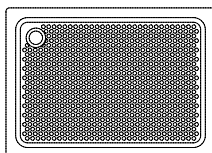


Abbildungen ähnlich

| Modell | Gesamt-Aufbauhöhe | | | | Bauhöhe | | | |
|------------------|-------------------|-----|-----|-----|---------|-----|-----|-----|
| | 438 | 408 | 410 | 446 | 438 | 408 | 410 | 446 |
| KA 90 | 105 | 119 | 120 | 120 | 81 | 81 | 81 | 81 |
| KA 90 extraflach | 94 | 108 | 109 | 109 | 70 | 70 | 70 | 70 |
| KA 90 ultraflach | 85 | 99 | 100 | 100 | 61 | 61 | 61 | 61 |
| KA 90 senkrecht | 49 | 49 | 49 | 49 | 81 | 81 | 81 | 81 |

Siehe Seite 287.

| Modell-Nr. | 438 | 408 | 410 | 446 | |
|---|---------------------------------|-------------|-------------|-------------|---------------|
| Äußere Länge | a | 900 | 700 | 750 | 800 mm |
| Äußere Breite | b | 1300 | 1400 | 1400 | 1400 mm |
| Tiefe | c | 25 | 39 | 40 | 40 mm |
| Innere Länge | d | 790 | 590 | 640 | 640 mm |
| Innere Breite | f | 1090 | 1290 | 1300 | 1300 mm |
| Randhöhe | i | 32 | 32 | 32 | 32 mm |
| Abstand Wannrand bis Mitte Ablaufloch | k ₁ ; k ₂ | 250; 200 | 200 | 200 | 200; 225 mm |
| Durchmesser Ablaufloch | m | 90 | 90 | 90 | 90 mm |
| Randbreite | s _{1,2} | 100; 50 | 50 | 50 | 75; 50 mm |
| Höhe mit Wannenträger | y ₁ | 120 | 135 | 135 | 135 mm |
| Gewicht der emaillierten Duschwanne in kg | | 31 | 26 | 28 | 29 |
| Antislip | | 856 x 300 | 856 x 300 | 856 x 300 | 300 x 856 mm |
| Vollantislip | | 649 x 997 | 461 x 1177 | 524 x 1177 | 524 x 1177 mm |
| SECURE PLUS | | vollflächig | vollflächig | vollflächig | vollflächig |

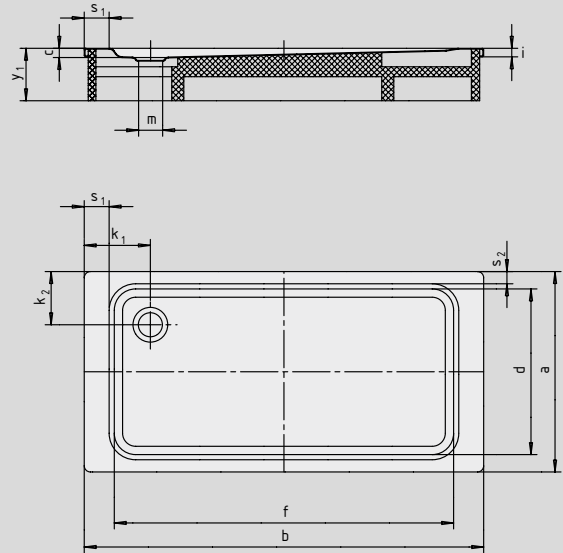


Der TÜV Rheinland bestätigt dem Antislip, Vollantislip und KALDEWEI SECURE PLUS von KALDEWEI folgende Eigenschaften:

- Bewertungsgruppe **B** für nassbelastete Barfußbereiche (**DIN 51097**)
- Bewertungsgruppe **R 10** für rutschhemmende Eigenschaften in Arbeitsräumen und Arbeitsbereichen mit erhöhter Rutschgefahr (**DIN 51130**)

Alle SUPERPLAN XXL-Modelle sind mit **Antislip, Vollantislip und SECURE PLUS** lieferbar.

Modell 446 mit Styroporträger



SECURE⁺