

ZIRKON

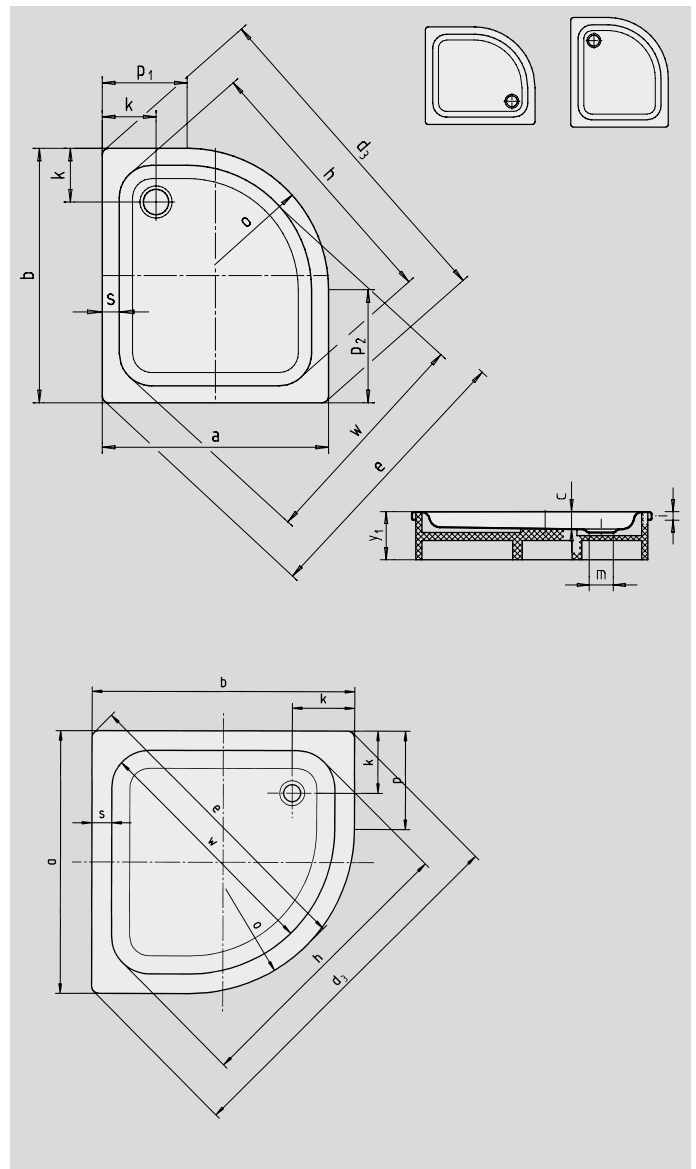
- klares Design, große Standfläche
- seitlich positionierter Ablauf
- elegante, funktionale Viertelkreis-Form ermöglicht einen intelligenten Einbau selbst auf engstem Raum
- aus KALDEWEI Stahl-Email
- Ablaufdeckel bündig in die Duschfläche integriert (nur in Kombination mit den Ablaufgarnituren KA 90)



Abbildungen ähnlich

| | Gesamt-Aufbauhöhe | Bauhöhe |
|------------------|-------------------|---------|
| KA 90 | 145 | 81 |
| KA 90 extraflach | 134 | 70 |
| KA 90 ultraflach | 125 | 61 |
| KA 90 senkrecht | 49 | 81 |

Siehe Seite 287.



| Modell-Nr. | | 511 | 513 | 510 |
|--|----------------|-------|-------|----------|
| Äußere Länge | a | 800 | 900 | 1000 mm |
| Äußere Breite | b | 800 | 900 | 1000 mm |
| Tiefe | c | 65 | 65 | 65 mm |
| Eckmaß - äußere Länge | d ₃ | 1115 | 1256 | 1397 mm |
| Eckmaß - äußere Breite | e | 916 | 1057 | 1198 mm |
| Eckmaß - innere Länge | h | 876 | 1018 | 1149 mm |
| Randhöhe | i | 32 | 32 | 32 mm |
| Abstand Wannrand bis Mitte Ablaufloch | k | 190 | 190 | 190 mm |
| Durchmesser Ablaufloch | m | 90 | 90 | 90 mm |
| Radius | e | 500 | 500 | 500 mm |
| Schenkellänge | p | 300 | 400 | 500 mm |
| Randbreite | s | 55 | 55 | 55 mm |
| Eckmaß - innere Breite | w | 742 | 883 | 1015 mm |
| Höhe mit Wannenträger | y ₁ | 160 | 160 | 160 mm |
| Gewicht der emailierten Duschwanne in kg | | 17 | 22 | 26 |
| Antislip | | Ø 435 | Ø 435 | Ø 588 mm |