

DUSCHPLAN

- ein Klassiker unter den Duschwannen
- modernes, klares Design mit nur 65 mm Tiefe
- in rechteckiger oder quadratischer Ausführung erhältlich
- aus KALDEWEI Stahl-Email
- Ablaufdeckel bündig in die Duschfläche integriert
(nur in Kombination mit den Ablaufgarnituren KA 90)

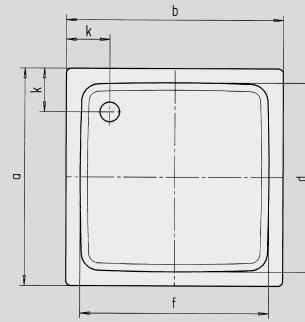


Abbildungen ähnlich

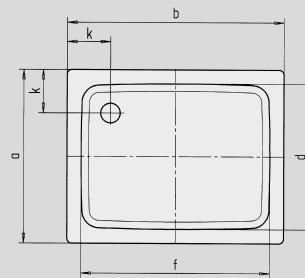
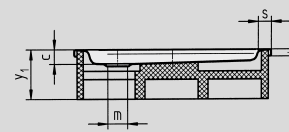
	Gesamt-Aufbauhöhe	Bauhöhe
KA 90	145	81
KA 90 extraflach	134	70
KA 90 ultraflach	125	61
KA 90 senkrecht	49	81

Siehe Seite 287.

Modell 545-2 mit Styroporträger



Modell 546-2 mit Styroporträger



Modell-Nr.		554	547	544	416	546	418
Äußere Länge	a	750	700	800	750	800	900 mm
Äußere Breite	b	800	900	900	1000	1000	1000 mm
Tiefe	c	65	65	65	65	65	65 mm
Innere Länge	d	620	570	670	620	670	770 mm
Innere Breite	f	670	770	770	870	870	870 mm
Randhöhe	i	32	32	32	32	32	32 mm
Abstand Wannrand bis Mitte Ablaufloch	k	200	200	200	200	200	200 mm
Durchmesser Ablaufloch	m	90	90	90	90	90	90 mm
Randbreite	s	65	65	65	65	65	65 mm
Höhe mit Wannenträger	y ₁	160	160	160	160	160	160 mm
Gewicht der emaillierten Duschwanne in kg		18	19	21	22	23	26
Antislip		Ø 435	Ø 435	Ø 435	Ø 435	Ø 588	Ø 588 mm