

# XETIS

- Puristische, einheitliche Fläche ohne störende Elemente
- Barrierefreier Zugang durch bodengleiche Integration
- Sicherheit gegen Durchfeuchtung durch fugenlose Oberfläche
- Integriertes Gefälle gewährleistet perfekten Wasserablauf
- Montagefreundliche Systemlösung – alle Komponenten sind perfekt aufeinander abgestimmt
- aus KALDEWEI Stahl-Email
- **nur für den bodenebenen Einbau**

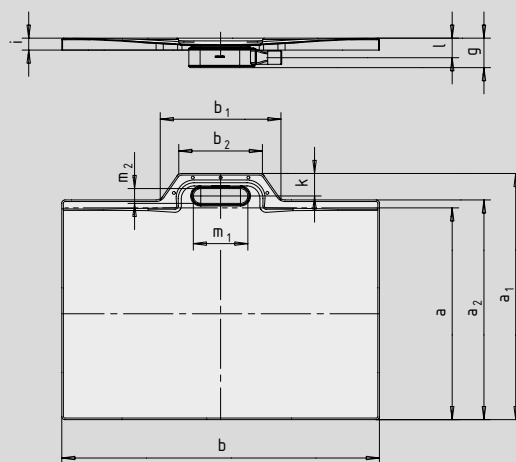


Abbildungen ähnlich

	Gesamt-Aufbauhöhe	Bauhöhe
KA 200	112	87

Siehe Seite 287.

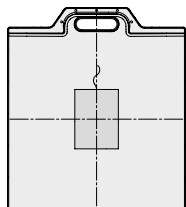
Modell 891



## XETIS in Kombination mit MAS 5305

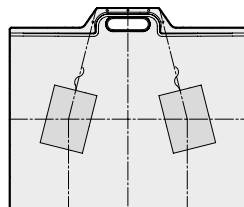
Zum Einbau der XETIS Systemlösung ist eine Mittenabstützung erforderlich. Die Anzahl und Positionierung entnehmen Sie bitte der folgenden Aufstellung:

### 1 x MAS



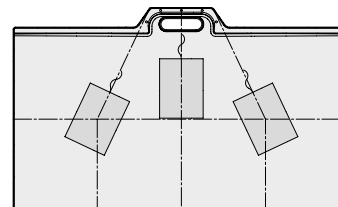
**885** 90 x 90  
**886** 100 x 100

### 2 x MAS



**887** 80 x 120  
**888** 90 x 120  
**889** 100 x 120  
**890** 120 x 120

### 3 x MAS



**891** 80 x 140  
**892** 90 x 140  
**893** 100 x 140  
**894** 90 x 170  
**895** 100 x 170  
**896** 90 x 180  
**897** 100 x 180

Modell-Nr.		891	892	893	894	895	896	897
Nennlänge	a	800	900	1000	900	1000	900	1000 mm
Nennbreite	b	1400	1400	1400	1700	1700	1800	1800 mm
Äußere Länge	a <sub>1</sub> ; a <sub>2</sub>	930; 830	1030; 930	1130; 1030	1030; 930	1130; 1030	1030; 930	1130; 1030 mm
Äußere Breite	b <sub>1</sub> ; b <sub>2</sub>	460; 320	460; 320	460; 320	460; 320	460; 320	460; 320	460; 320 mm
Gesamt-Aufbauhöhe (Höhe mit Siphon)	g	112	112	112	112	112	112	112 mm
Randhöhe	i	45	45	45	45	45	45	45 mm
Abstand Wannrand bis Mitte Ablaufloch	k	85	85	85	85	85	85	85 mm
Anschlusshöhe Siphon	l	74	74	74	74	74	74	74 mm
Durchmesser Ablaufloch	m <sub>1</sub> ; m <sub>2</sub>	205; 55	205; 55	205; 55	205; 55	205; 55	205; 55	205; 55 mm
Gewicht der emailierten Duschkfläche in kg		32	35	38	42	45	43	48
Antislip		540 x 828	540 x 828	540 x 828	540 x 1020	540 x 1020	540 x 1020	540 x 1020 mm
Vollantislip		740 x 1316	836 x 1316	932 x 1316	836 x 1652	932 x 1652	836 x 1748	932 x 1748 mm
SECURE PLUS		vollflächig	vollflächig	vollflächig	vollflächig	vollflächig	vollflächig	vollflächig



Der TÜV Rheinland bestätigt dem Antislip, Vollantislip und KALDEWEI SECURE PLUS von KALDEWEI folgende Eigenschaften:

- Bewertungsgruppe **B** für nassbelastete Barfußbereiche (**DIN 51097**)
- Bewertungsgruppe **R 10** für rutschhemmende Eigenschaften in Arbeitsräumen und Arbeitsbereichen mit erhöhter Rutschgefahr (**DIN 51130**)

Alle XETIS-Modelle sind mit **Antislip, Vollantislip und SECURE PLUS** lieferbar.