

XETIS

- Puristische, einheitliche Fläche ohne störende Elemente
- Barrierefreier Zugang durch bodengleiche Integration
- Sicherheit gegen Durchfeuchtung durch fugenlose Oberfläche
- Integriertes Gefälle gewährleistet perfekten Wasserablauf
- Montagefreundliche Systemlösung – alle Komponenten sind perfekt aufeinander abgestimmt
- aus KALDEWEI Stahl-Email
- **nur für den bodenebenen Einbau**

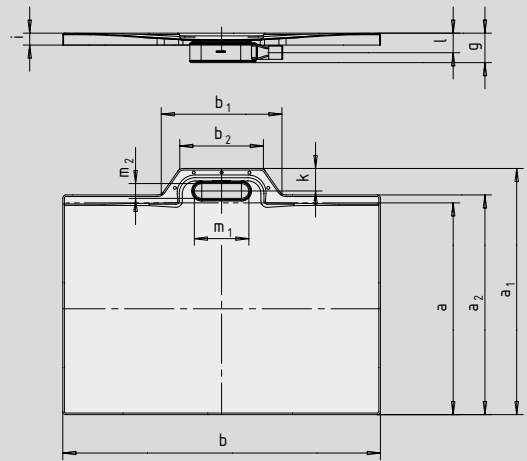


Abbildungen ähnlich

	Gesamt-Aufbauhöhe	Bauhöhe
KA 200	112	87

Siehe Seite 287.

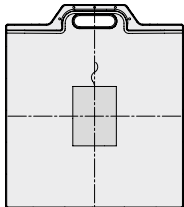
Modell 891



XETIS in Kombination mit MAS 5305

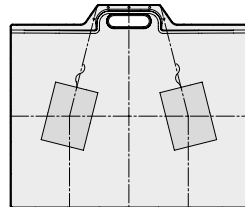
Zum Einbau der XETIS Systemlösung ist eine Mittenabstützung erforderlich. Die Anzahl und Positionierung entnehmen Sie bitte der folgenden Aufstellung:

1 x MAS



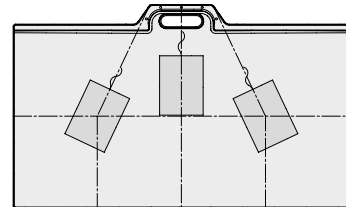
885 90 x 90
886 100 x 100

2 x MAS



887 80 x 120
888 90 x 120
889 100 x 120
890 120 x 120

3 x MAS



891 80 x 140
892 90 x 140
893 100 x 140
894 90 x 170
895 100 x 170
896 90 x 180
897 100 x 180

Modell-Nr.		891	892	893	894	895	896	897
Nennlänge	a	800	900	1000	900	1000	900	1000 mm
Nennbreite	b	1400	1400	1400	1700	1700	1800	1800 mm
Äußere Länge	a ₁ ; a ₂	930; 830	1030; 930	1130; 1030	1030; 930	1130; 1030	1030; 930	1130; 1030 mm
Äußere Breite	b ₁ ; b ₂	460; 320	460; 320	460; 320	460; 320	460; 320	460; 320	460; 320 mm
Gesamt-Aufbauhöhe (Höhe mit Siphon)	g	112	112	112	112	112	112	112 mm
Randhöhe	i	45	45	45	45	45	45	45 mm
Abstand Wannrand bis Mitte Ablaufloch	k	85	85	85	85	85	85	85 mm
Anschlusshöhe Siphon	l	74	74	74	74	74	74	74 mm
Durchmesser Ablaufloch	m ₁ ; m ₂	205; 55	205; 55	205; 55	205; 55	205; 55	205; 55	205; 55 mm
Gewicht der emailierten Duschkfläche in kg		32	35	38	42	45	43	48
Antislip		540 x 828	540 x 828	540 x 828	540 x 1020	540 x 1020	540 x 1020	540 x 1020 mm
Vollantislip		740 x 1316	836 x 1316	932 x 1316	836 x 1652	932 x 1652	836 x 1748	932 x 1748 mm
SECURE PLUS		vollflächig	vollflächig	vollflächig	vollflächig	vollflächig	vollflächig	vollflächig



Der TÜV Rheinland bestätigt dem Antislip, Vollantislip und KALDEWEI SECURE PLUS von KALDEWEI folgende Eigenschaften:

- Bewertungsgruppe **B** für nassbelastete Barfußbereiche (**DIN 51097**)
- Bewertungsgruppe **R 10** für rutschhemmende Eigenschaften in Arbeitsräumen und Arbeitsbereichen mit erhöhter Rutschgefahr (**DIN 51130**)

Alle XETIS-Modelle sind mit **Antislip, Vollantislip und SECURE PLUS** lieferbar.