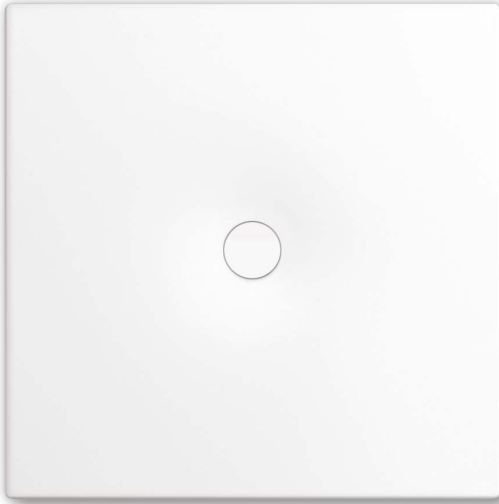


SCONA

- harmonisches Design mit zentriertem Ablauf
- absolut bodeneben einbaubar
- auch in den Farben der Coordinated Colours Collection erhältlich
- aus KALDEWEI Stahl-Email
- Ablaufdeckel bündig in die Duschfläche integriert
(nur in Kombination mit den Ablaufgarnituren KA 90)

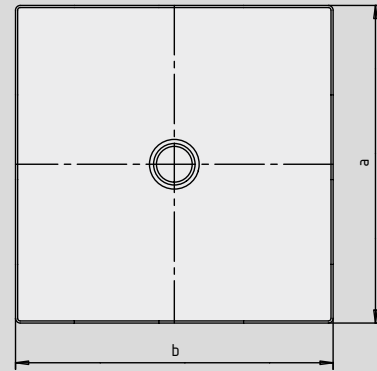
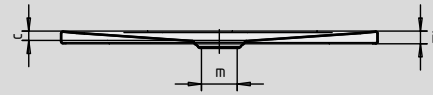


Abbildungen ähnlich

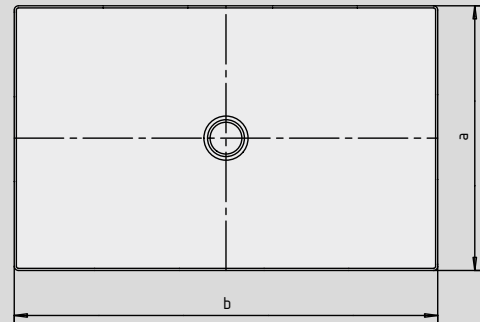
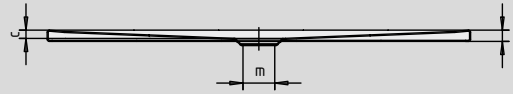
| | Gesamt-Aufbauhöhe | Bauhöhe |
|------------------|-------------------|---------|
| KA 90 | 103 | 81 |
| KA 90 extraflach | 92 | 70 |
| KA 90 ultraflach | 83 | 61 |
| KA 90 senkrecht | 49 | 81 |

Siehe Seite 287.

Modell 966

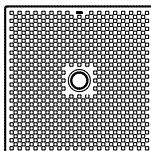


Modell 916



SECURE⁺

| Modell-Nr. | | 916 | 943 | 963 | 964 | 965 | 966 | 917 | 918 | 967 |
|--|---|-------------|-------------|-------------|-------------|-------------|-------------|-------------|-------------|---------------|
| Äußere Länge | a | 1000 | 800 | 900 | 1000 | 700 | 750 | 800 | 900 | 1000 mm |
| Äußere Breite | b | 1000 | 1100 | 1100 | 1100 | 1200 | 1200 | 1200 | 1200 | 1200 mm |
| Tiefe | c | 23 | 23 | 23 | 23 | 23 | 23 | 23 | 23 | 23 mm |
| Randhöhe | i | 32 | 32 | 32 | 32 | 32 | 32 | 32 | 32 | 32 mm |
| Durchmesser Ablaufloch | m | 90 | 90 | 90 | 90 | 90 | 90 | 90 | 90 | 90 mm |
| Gewicht der emaillierten Duschfläche in kg | | 26 | 23 | 25 | 27 | 21 | 23 | 25 | 28 | 30 |
| Antislip | | 492 x 492 | 492 x 492 | 492 x 492 | 492 x 492 | 492 x 492 | 492 x 492 | 492 x 492 | 492 x 492 | 492 x 492 mm |
| Vollantislip | | 932 x 932 | 740 x 1028 | 836 x 1028 | 932 x 1028 | 644 x 1124 | 692 x 1124 | 740 x 1124 | 836 x 1124 | 932 x 1124 mm |
| SECURE PLUS | | vollflächig | vollflächig | vollflächig | vollflächig | vollflächig | vollflächig | vollflächig | vollflächig | vollflächig |



Der TÜV Rheinland bestätigt dem Antislip, Vollantislip und KALDEWEI SECURE PLUS von KALDEWEI folgende Eigenschaften:

- Bewertungsgruppe **B** für nassbelastete Barfußbereiche (**DIN 51097**)
- Bewertungsgruppe **R 10** für rutschhemmende Eigenschaften in Arbeitsräumen und Arbeitsbereichen mit erhöhter Rutschgefahr (**DIN 51130**)

Alle SCONA-Modelle sind mit **Antislip, Vollantislip und SECURE PLUS** lieferbar.

Das Modell 968 mit SECURE PLUS oder Vollantislip entspricht DIN-barrierefrei 18040-2.