

# SCONA

- harmonisches Design mit zentriertem Ablauf
- absolut bodeneben einbaubar
- auch in den Farben der Coordinated Colours Collection erhältlich
- aus KALDEWEI Stahl-Email
- Ablaufdeckel bündig in die Duschfläche integriert (nur in Kombination mit den Ablaufarmaturen KA 90)

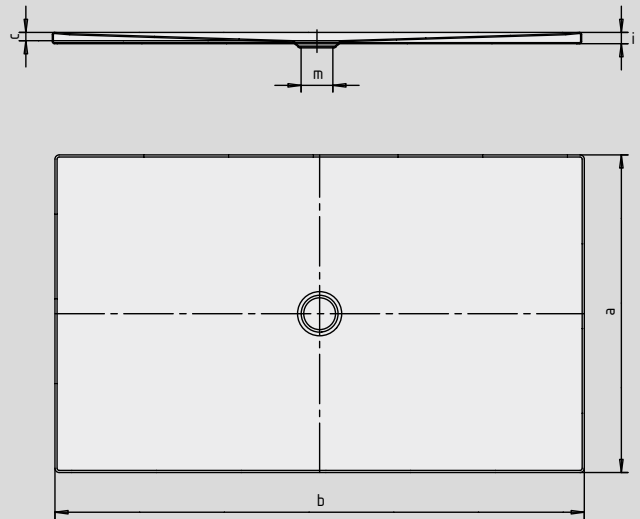


Abbildungen ähnlich

	Gesamt-Aufbauhöhe	Bauhöhe
KA 90	103	81
KA 90 extraflach	92	70
KA 90 ultraflach	83	61
KA 90 senkrecht	49	81

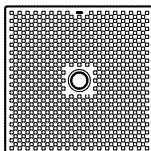
Siehe Seite 287.

Modell 983



SECURE<sup>+</sup>

Modell-Nr.	978	979	982	983	984	985	986	987	988	
Äußere Länge	a	700	750	800	900	1000	700	750	800	900 mm
Äußere Breite	b	1500	1500	1500	1500	1500	1600	1600	1600	1600 mm
Tiefe	c	23	23	23	23	23	23	23	23	23 mm
Randhöhe	i	32	32	32	32	32	32	32	32	32 mm
Durchmesser Ablaufloch	m	90	90	90	90	90	90	90	90	90 mm
Gewicht der emaillierten Duschfläche in kg		28	31	33	35	38	28	30	35	36
Antislip		492 x 492	492 x 492	492 x 492	492 x 492	492 x 492	492 x 492	492 x 492	492 x 492	492 x 492 mm
Vollantislip		644 x 1412	692 x 1412	740 x 1412	836 x 1412	932 x 1412	644 x 1508	692 x 1556	740 x 1556	836 x 1556 mm
SECURE PLUS		vollflächig	vollflächig	vollflächig	vollflächig	vollflächig	vollflächig	vollflächig	vollflächig	vollflächig



Der TÜV Rheinland bestätigt dem Antislip, Vollantislip und KALDEWEI SECURE PLUS von KALDEWEI folgende Eigenschaften:

- Bewertungsgruppe **B** für nassbelastete Barfußbereiche (**DIN 51097**)
- Bewertungsgruppe **R 10** für rutschhemmende Eigenschaften in Arbeitsräumen und Arbeitsbereichen mit erhöhter Rutschgefahr (**DIN 51130**)

Alle SCONA-Modelle sind mit **Antislip, Vollantislip und SECURE PLUS** lieferbar.

Das Modell 968 mit SECURE PLUS oder Vollantislip entspricht DIN-barrierefrei 18040-2.