

# SCONA

- harmonisches Design mit zentriertem Ablauf
- absolut bodeneben einbaubar
- auch in den Farben der Coordinated Colours Collection erhältlich
- aus KALDEWEI Stahl-Email
- Ablaufdeckel bündig in die Duschfläche integriert (nur in Kombination mit den Ablaufgarnituren KA 90)

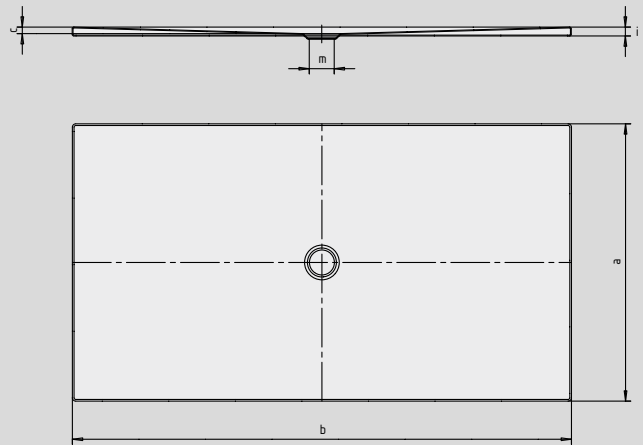


Abbildungen ähnlich

|                  | Gesamt-Aufbauhöhe | Bauhöhe |
|------------------|-------------------|---------|
| KA 90            | 103               | 81      |
| KA 90 extraflach | 92                | 70      |
| KA 90 ultraflach | 83                | 61      |
| KA 90 senkrecht  | 49                | 81      |

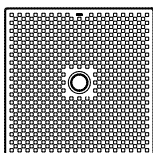
Siehe Seite 287.

Modell 998



SECURE<sup>+</sup>

| Modell-Nr.                                 | 989 | 991         | 993         | 994         | 995         | 996         | 997         | 998         |               |
|--|-----|-------------|-------------|-------------|-------------|-------------|-------------|-------------|---------------|
| Äußere Länge                               | a   | 1000        | 700         | 750         | 900         | 1000        | 800         | 900         | 1000 mm       |
| Äußere Breite                              | b   | 1600        | 1700        | 1700        | 1700        | 1700        | 1800        | 1800        | 1800 mm       |
| Tiefe                                      | c   | 23          | 23          | 23          | 23          | 23          | 23          | 23          | 23 mm         |
| Randhöhe                                   | i   | 32          | 32          | 32          | 32          | 32          | 32          | 32          | 32 mm         |
| Durchmesser Ablaufloch                     | m   | 90          | 90          | 90          | 90          | 90          | 90          | 90          | 90 mm         |
| Gewicht der emaillierten Duschfläche in kg |     | 40          | 31          | 33          | 34          | 43          | 37          | 41          | 44            |
| Antislip                                   |     | 492 x 492   | 492 x 492   | 492 x 492   | 492 x 492   | 492 x 492   | 492 x 492   | 492 x 492   | 492 x 492 mm  |
| Vollantislip                               |     | 932 x 1556  | 644 x 1604  | 692 x 1652  | 836 x 1652  | 932 x 1652  | 740 x 1748  | 836 x 1748  | 932 x 1748 mm |
| SECURE PLUS                                |     | vollflächig | vollflächig | vollflächig | vollflächig | vollflächig | vollflächig | vollflächig | vollflächig   |



Der TÜV Rheinland bestätigt dem Antislip, Vollantislip und KALDEWEI SECURE PLUS von KALDEWEI folgende Eigenschaften:

- Bewertungsgruppe **B** für nassbelastete Barfußbereiche (**DIN 51097**)
- Bewertungsgruppe **R 10** für rutschhemmende Eigenschaften in Arbeitsräumen und Arbeitsbereichen mit erhöhter Rutschgefahr (**DIN 51130**)

Alle SCONA-Modelle sind mit **Antislip, Vollantislip und SECURE PLUS** lieferbar.

Das Modell 968 mit SECURE PLUS oder Vollantislip entspricht DIN-barrierefrei 18040-2.