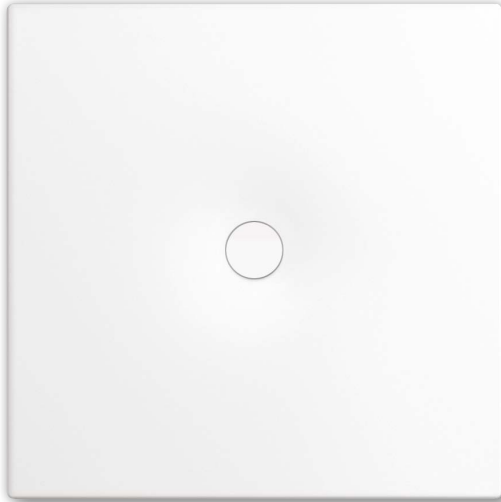


SCONA

- harmonisches Design mit zentriertem Ablauf
- absolut bodeneben einbaubar
- auch in den Farben der Coordinated Colours Collection erhältlich
- aus KALDEWEI Stahl-Email
- Ablaufdeckel bündig in die Duschfläche integriert (nur in Kombination mit den Ablaufgarnituren KA 90)

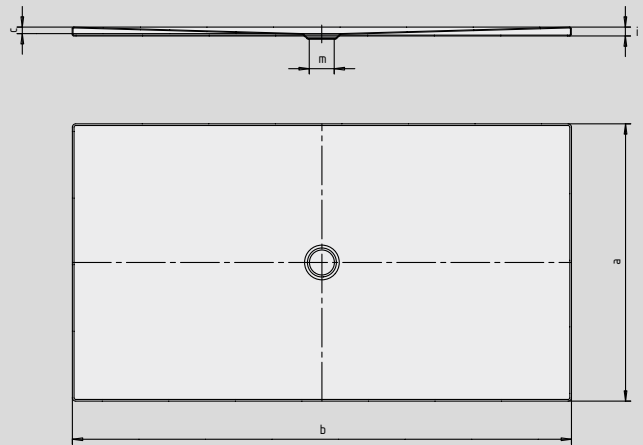


Abbildungen ähnlich

	Gesamt-Aufbauhöhe	Bauhöhe
KA 90	103	81
KA 90 extraflach	92	70
KA 90 ultraflach	83	61
KA 90 senkrecht	49	81

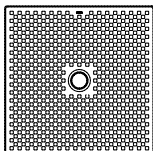
Siehe Seite 287.

Modell 998



SECURE⁺

Modell-Nr.	989	991	993	994	995	996	997	998	
Äußere Länge	a	1000	700	750	900	1000	800	900	1000 mm
Äußere Breite	b	1600	1700	1700	1700	1700	1800	1800	1800 mm
Tiefe	c	23	23	23	23	23	23	23	23 mm
Randhöhe	i	32	32	32	32	32	32	32	32 mm
Durchmesser Ablaufloch	m	90	90	90	90	90	90	90	90 mm
Gewicht der emaillierten Duschfläche in kg		40	31	33	34	43	37	41	44
Antislip		492 x 492	492 x 492	492 x 492	492 x 492	492 x 492	492 x 492	492 x 492	492 x 492 mm
Vollantislip		932 x 1556	644 x 1604	692 x 1652	836 x 1652	932 x 1652	740 x 1748	836 x 1748	932 x 1748 mm
SECURE PLUS		vollflächig	vollflächig	vollflächig	vollflächig	vollflächig	vollflächig	vollflächig	vollflächig



Der TÜV Rheinland bestätigt dem Antislip, Vollantislip und KALDEWEI SECURE PLUS von KALDEWEI folgende Eigenschaften:

- Bewertungsgruppe **B** für nassbelastete Barfußbereiche (**DIN 51097**)
- Bewertungsgruppe **R 10** für rutschhemmende Eigenschaften in Arbeitsräumen und Arbeitsbereichen mit erhöhter Rutschgefahr (**DIN 51130**)

Alle SCONA-Modelle sind mit **Antislip, Vollantislip und SECURE PLUS** lieferbar.

Das Modell 968 mit SECURE PLUS oder Vollantislip entspricht DIN-barrierefrei 18040-2.